

Ventilateur de soffite pour revêtement existant OPTI-SS48

Pour une raison ou pour une autre, plusieurs bâtiments n'ont pas de ventilation au niveau des débords du toit comme l'exige le code national du bâtiment. Cet unité est la solution au problème d'entrée d'air pour ces bâtiments qui n'ont pas de soffite. Le modèle SS s'installe directement sur la planche de fascia. Il est conçu pour les toits qui n'ont pas besoin d'être refait, mais peut aussi être installé sous un nouveau revêtement. C'est la raison pour laquelle ce modèle est pourvu d'un rabat prévu à cet usage.



Avantages

Nouveau design
Se pose directement sur la planche de fascia
Très esthétique et presque non visible
Il permet de poser les gouttières par la suite sans problèmes

Couleurs

Couleurs standard disponibles : brun, gris, noir, fusain et blanc. Autres couleurs disponibles en commande spéciale (frais additionnel).

Normes

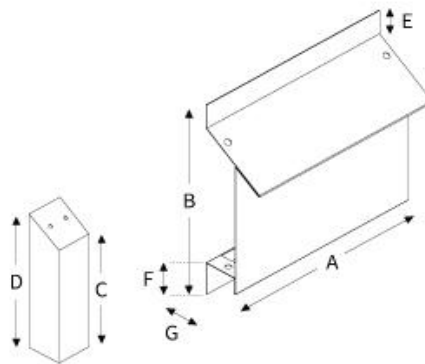
Conforme à la norme CSA
Le code national du bâtiment exige une aération adéquate de l'entretoit, selon la norme minimale de la section 9.19.1 ou selon l'ACNOR CAN3-A93-M82.

Utilisation

La ventilation est requise par le code du bâtiment du Canada. Une bonne ventilation se résume à garder l'entretoit tempéré par rapport à la température extérieure afin d'éviter des contrastes trop importants. Avec l'aide des soffites par exemple : En été, l'effet cheminée créé par le ventilateur Optimum permet d'éliminer l'excès de chaleur de l'entretoit et ainsi aide à garder l'intégrité des bardeaux d'asphalte. En hiver, vous obtiendrez un entretoit plus sec. Alors peu importe la saison, les ventilateurs Optimum vous aideront à optimiser le confort de votre foyer!

Caractéristiques

La structure du ventilateur est d'acier galvanisé. Elle est ensuite recouverte de peinture cuite.



PRODUIT	DIMENSIONS							JAUGE MÉTAL UTILISÉE
	A	B	C	D	E	F	G	
OPTI-SS48	1 section de 48"	5,5"	3,4375"	4"	0,75"	0,75"	1,125"	24 & 26

37,5 pouces carrés NFA par longueur de 48" ou .26 pied carré de NFA par longueur de 48 pouces

Modèle non standard

Ce produit est disponible sur commande spéciale seulement.

Options

Garantie

Le consommateur doit s'assurer que le présent produit convient à l'utilisation voulue. Les compétences de l'installateur et les conditions de la surface étant indépendantes du contrôle du fabricant, nous limitons notre responsabilité au remplacement du matériel défectueux seulement, avec preuve d'achat. Port payé usine (FAB usine).